



# QL Editor

## Guía de instalación

### ATENCIÓN

## ACUERDO DE LICENCIA DE SOFTWARE

LEA ATENTAMENTE ESTE ACUERDO DE LICENCIA DE SOFTWARE ("ACUERDO") ANTES DE UTILIZAR ESTE SOFTWARE. SÓLO PODRÁ UTILIZAR ESTE SOFTWARE EN VIRTUD DE LOS TÉRMINOS Y CONDICIONES DEL PRESENTE ACUERDO. EL PRESENTE ES UN ACUERDO ENTRE USTED (COMO PARTICULAR O COMO PERSONA JURÍDICA) Y YAMAHA CORPORATION ("YAMAHA").

LA DESCARGA, INSTALACIÓN, COPIA O CUALQUIER OTRO USO DE ESTE SOFTWARE IMPLICA SU ACEPTACIÓN DE LOS TÉRMINOS DE ESTE ACUERDO. SI NO ACEPTA LOS TÉRMINOS DE ESTE ACUERDO, NO DESCARGUE, INSTALE, COPIE NI REALICE OTROS USOS DE ESTE SOFTWARE. SI HA DESCARGADO O INSTALADO EL SOFTWARE Y NO ACEPTA LOS TÉRMINOS DEL ACUERDO, PROCEDA A BORRAR DE INMEDIATO EL SOFTWARE.

### 1. CESIÓN DE LICENCIA Y COPYRIGHT

Por el presente, Yamaha le otorga el derecho a utilizar una copia del programa y de la información de software ("SOFTWARE") que acompañan a este Acuerdo. El término SOFTWARE abarca todas las actualizaciones del software y de la información adjunta. El SOFTWARE es propiedad de Yamaha y/o sus otorgantes de licencia, y se encuentra protegido por las leyes de copyright y todas las provisiones de los tratados correspondientes. Si bien el usuario tiene derecho a declararse propietario de los datos creados mediante el uso del SOFTWARE, dicho SOFTWARE seguirá estando protegido por las leyes de copyright pertinentes.

- **Puede** utilizar el SOFTWARE en **su(s) ordenador(es)**.
- **Puede** realizar un número razonable de copias del SOFTWARE en formato legible por máquina exclusivamente a efectos de copia de seguridad, siempre y cuando el SOFTWARE se copie en soportes en los que dicha copia de seguridad esté permitida. En la copia de seguridad, debe reproducirse el aviso de copyright de Yamaha y cualquier otra inscripción de marca que conste en la copia original del SOFTWARE.
- **Puede** transferir de forma permanente a un tercero todos sus derechos del SOFTWARE, siempre y cuando no conserve ninguna copia y el destinatario haya leído y aceptado los términos y condiciones del presente Acuerdo.

### 2. RESTRICCIONES

- **No puede** someter el SOFTWARE a tareas de ingeniería inversa con el fin de investigar el secreto de fabricación, ni desmontar, descompilar o derivar de cualquier otra manera un formato de código de origen del SOFTWARE por ningún método.
- **Está prohibida** la reproducción, modificación, cambio, alquiler, préstamo o distribución del SOFTWARE, en parte o en su totalidad, o la creación de trabajos derivados del SOFTWARE.
- **No puede** transmitir electrónicamente el SOFTWARE de un ordenador a otro, ni compartir el SOFTWARE con otros ordenadores conectados a una red.
- **No puede** utilizar el SOFTWARE para distribuir información ilícita o que vulnere la política pública.
- **No puede** iniciar servicios basados en el uso del SOFTWARE sin autorización de Yamaha Corporation.

La información con copyright, que incluye sin limitaciones la información MIDI para canciones, obtenida por medio del SOFTWARE, está sometida a las restricciones que se indican a continuación y que el usuario debe acatar.

- La información recibida mediante el SOFTWARE no podrá utilizarse para fines comerciales sin autorización del propietario del copyright.
- La información recibida mediante el SOFTWARE no puede duplicarse, transferirse ni distribuirse, ni reproducirse ni interpretarse para ser escuchada en público sin autorización del propietario del copyright.
- El cifrado de la información recibida mediante el SOFTWARE no podrá eliminarse ni tampoco podrá modificarse la marca de agua electrónica (watermark) sin autorización del propietario del copyright.

### 3. FINALIZACIÓN

El presente Acuerdo entrará en vigor el día en que el usuario reciba el SOFTWARE y permanecerá vigente hasta su terminación. En el caso de vulnerarse las leyes de copyright o las provisiones contenidas en el presente Acuerdo, el presente Acuerdo se dará por terminado de forma automática e inmediata, sin previo aviso de Yamaha. Una vez terminado el Acuerdo, el usuario deberá destruir inmediatamente el SOFTWARE adquirido bajo licencia, así como la documentación escrita adjunta y todas sus copias.

### 4. DENEGACIÓN DE GARANTÍA DEL SOFTWARE

Usted conviene y acepta expresamente en que utilizará el SOFTWARE por su cuenta y riesgo. El SOFTWARE y la documentación correspondiente se suministran "TAL CUAL" y sin ninguna clase de garantía. SIN PERJUICIO DE CUALESQUIERA OTRA DISPOSICIÓN CONTENIDA EN EL PRESENTE ACUERDO, YAMAHA DENIEGA EXPRESAMENTE TODAS LAS GARANTÍAS CON RESPECTO AL SOFTWARE, EXPRESAS, E IMPLÍCITAS, INCLUIDO SIN LIMITACIONES LAS GARANTÍAS IMPLÍCITAS DE COMERCIABILIDAD, IDONEIDAD PARA UNA DETERMINADA FINALIDAD Y LA NO VULNERACIÓN DE DERECHOS DE TERCEROS. DE MANERA CONCRETA, PERO SIN LIMITACIÓN DE CUANTO ANTECEDE, YAMAHA NO GARANTIZA QUE EL SOFTWARE SATISFAGA SUS REQUISITOS. QUE EL FUNCIONAMIENTO DEL SOFTWARE SE REALICE SIN INTERRUPCIONES NI ERRORES, O QUE LOS DEFECTOS DEL SOFTWARE PUEDAN SER CORREGIDOS.

## 5. RESPONSABILIDAD LIMITADA

LAS OBLIGACIONES DE YAMAHA EN VIRTUD DEL PRESENTE ACUERDO SERÁN LAS DE PERMITIR EL USO DEL SOFTWARE EN VIRTUD DE LOS TÉRMINOS DEL PRESENTE. YAMAHA NO SE RESPONSABILIZARÁ EN NINGÚN CASO ANTE USTED NI ANTE OTRAS PERSONAS DE DAÑOS, INCLUIDOS SIN LIMITACIONES LOS DIRECTOS, INDIRECTOS, ACCESORIOS O EMERGENTES, NI DE GASTOS, PÉRDIDA DE BENEFICIOS O DE DATOS NI DE CUALESQUIERA OTROS DAÑOS DIMANANTES DEL USO, USO INDEBIDO O IMPOSIBILIDAD DE USO DEL SOFTWARE, INCLUSO SI SE HA ADVERTIDO DE LA POSIBILIDAD DE DICHS DAÑOS A YAMAHA O A UN DISTRIBUIDOR AUTORIZADO. En ningún caso la responsabilidad total de Yamaha en concepto de todos los daños, pérdidas y derechos de acción (contractuales, torticeras o de cualquier otra índole) podrá superar la suma pagada por el SOFTWARE.

## 6. SOFTWARE DE OTRAS MARCAS

Es posible adjuntar software e información de otras marcas ("SOFTWARE DE OTRAS MARCAS") al SOFTWARE. Si, en el material impreso o en la información electrónica que acompaña al Software, Yamaha identificase software e información pertenecientes a la categoría de SOFTWARE DE OTRAS MARCAS, usted conviene y acepta en que deberá atenerse a las provisiones contenidas en los Acuerdos suministrados con el SOFTWARE DE OTRAS MARCAS y que la parte proveedora del SOFTWARE DE OTRAS MARCAS se hará cargo de las garantías o asumirá las responsabilidades relacionadas con o dimanantes del SOFTWARE DE OTRAS MARCAS. Yamaha no se hace responsable del SOFTWARE DE OTRAS MARCAS ni del uso que usted haga de él.

- Yamaha no ofrece garantías expresas con respecto al SOFTWARE DE OTRAS MARCAS. ADEMÁS, YAMAHA DENIEGA EXPRESAMENTE TODAS LAS GARANTÍAS IMPLÍCITAS, INCLUIDAS SIN LIMITACIONES LAS GARANTÍAS IMPLÍCITAS DE COMERCIABILIDAD E IDONEIDAD PARA UNA FINALIDAD DETERMINADA, con respecto al SOFTWARE DE OTRAS MARCAS.
- Yamaha no prestará ningún servicio ni mantenimiento para el SOFTWARE DE OTRAS MARCAS.
- Yamaha no se responsabilizará ante usted ni ante otras personas de los daños, incluidos sin limitaciones los directos, indirectos, accesorios o emergentes, ni de gastos, pérdida de beneficios o de datos ni de cualesquiera otros daños dimanantes del uso, uso indebido o imposibilidad de uso del SOFTWARE DE OTRAS MARCAS.

## 7. GENERAL

Este Acuerdo se interpretará y regirá de acuerdo con las leyes japonesas, con independencia de los principios de conflicto de derecho. La vista de los desacuerdos o procedimientos se realizará ante el Tribunal de Distrito de Tokio, Japón. Si alguna de las cláusulas del presente Acuerdo fuese no ejecutoria en virtud del dictamen de un tribunal competente, ello no afectará a las demás cláusulas del Acuerdo y mantendrán plena vigencia.

## 8. ACUERDO COMPLETO

El presente Acuerdo contiene la totalidad de los acuerdos y pactos entre las partes con respecto al uso del SOFTWARE y de los materiales impresos que acompañan al mismo y sustituye a todos los demás acuerdos o contratos previos o contemporáneos, escritos o verbales, que puedan existir en relación con el contenido del presente Acuerdo. Las modificaciones o revisiones del presente Acuerdo no serán vinculantes a menos que se efectúen por escrito y estén firmadas por un representante autorizado de Yamaha.

# Avisos especiales

- El software y este manual son copyright exclusivo de Yamaha Corporation.
- Lea detenidamente el acuerdo de licencia de software que encontrará al principio de este manual antes de instalar la aplicación.
- La copia del software o la reproducción total o parcial de este manual sin la autorización escrita del fabricante está expresamente prohibida.
- Yamaha no asume responsabilidad alguna ni ofrece garantía alguna en relación con el uso del software y de la documentación, y no puede ser declarada responsable de los resultados de la utilización de este manual ni del software.
- Las futuras actualizaciones de la aplicación y del software del sistema, así como cualquier cambio en las especificaciones y las funciones, se anunciarán en el siguiente sitio web: <http://www.yamahaproaudio.com/>
- Las ilustraciones de las pantallas de este manual tienen fines meramente instructivos y pueden diferir ligeramente de las pantallas que aparecen en su equipo.
- Queda terminantemente prohibida la copia de datos musicales disponibles comercialmente, incluidos, pero no exclusivamente los datos MIDI y/o los datos de audio, excepto para su uso personal.
- Windows es una marca registrada de Microsoft Corporation en Estados Unidos y otros países.
- Apple, Mac, Macintosh e iPad son marcas comerciales de Apple Inc., registradas en Estados Unidos y en otros países.
- Los nombres de compañías y de productos que aparecen en este manual son marcas comerciales o marcas registradas de sus respectivas compañías.

# QL Editor

QL Editor permite preparar de antemano los ajustes de la consola de mezclas QL (QL5 y QL1: en lo sucesivo "QL"), editando los parámetros fuera de línea y, además, controlar y monitorizar de forma remota la consola QL en línea.

## Instalación del software

Procedimientos		
<b>1</b>	Compruebe que el sistema se ajuste a los requisitos operativos de cada programa de software.	<a href="#">pagina 4</a>
<b>2</b>	Instale Editor.	<a href="#">pagina 4</a>
<b>3</b>	Configure la red.	<a href="#">pagina 6</a>

Para obtener información sobre otras operaciones, consulte el manual en formato PDF desde el menú [HELP] (Ayuda) de cada programa de software.

# Instalación del software

## Requisitos mínimos del sistema

Los requisitos del sistema indicados a continuación podrían variar ligeramente en función del sistema operativo utilizado.

Sistema operativo	Windows 7 SP1 : Ultimate/Professional/Home Premium Windows 8 : /Pro Windows 8.1 : /Pro Mac OS X : 10.7.x/10.8.x/10.9.x/10.10.x
Disco duro	100 MB como mínimo
Pantalla	1024 x 768 píxeles o superior (recomendamos 1440 x 900 píxeles o superior); color de alta resolución (16 bits) o superior
Otros	Dispositivo de señalización, como un ratón, conexión Ethernet (100BASE-TX/10BASE-T)

### Windows

CPU	32 bits: procesador Intel Core/Pentium/Celeron a 2 GHz o superior 64 bits: procesador compatible con Intel 64 (a pesar de que el programa se ejecuta a 32 bits)
Memoria disponible	1 GB como mínimo (2 GB o más en la versión de 64 bits)

### Mac OS X

CPU	Procesador Intel Core
Memoria disponible	2 GB, como mínimo

**NOTA** Los requisitos mínimos del sistema mencionados son de aplicación a QL Editor versión 1.0.0. Tenga en cuenta que el software se actualiza con frecuencia y que los requisitos del sistema están sujetos a cambios. Podrá comprobar periódicamente la información de la versión más reciente de cada programa, así como sus correspondientes requisitos de sistema, en el siguiente sitio web:  
<http://www.yamahaproaudio.com/>

Los requisitos de sistema pueden variar ligeramente según el equipo.  
No obstante, no se garantiza el funcionamiento con un panel táctil.

## Instalación del software

Para utilizar QL Editor no es necesario instalar el otro programa de software además de QL Editor. Siga las instrucciones que se indican a continuación.

### Instalación de QL Editor

Siga las instrucciones detalladas a continuación para instalar los programas de software.

#### 1 Haga doble clic en “setup.exe” (Windows) o en “Install QL Editor V\*\*\*.pkg” (Mac) del archivo comprimido descargado.

De este modo se abrirá un cuadro de diálogo de configuración de QL Editor.

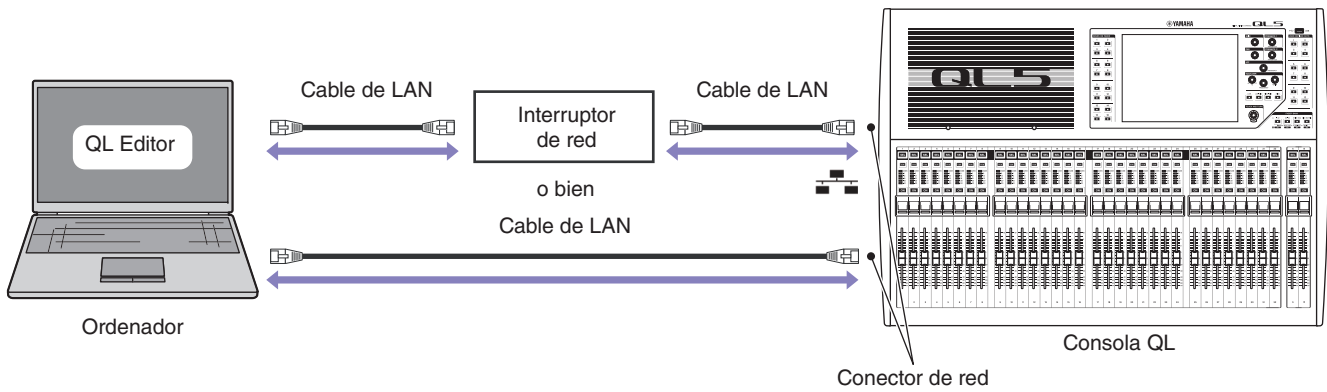
**NOTA** Si está utilizando Windows, haga clic en [Continuar] o en [Sí] si se abre la ventana “Control de cuentas de usuario”.  
\*\*\* indica el número de versión.

#### 2 Siga las instrucciones de la pantalla para instalar el software.

**NOTA** Para obtener instrucciones específicas sobre el uso del software, consulte el manual en formato PDF en el menú [HELP] (Ayuda) del programa.

## Conexión del ordenador a la QL

El siguiente diagrama muestra cómo conectar el ordenador a la consola QL a través de una red dedicada.



**NOTA** No es posible controlar simultáneamente una unidad QL desde dos ordenadores que ejecuten QL Editor. No obstante, podrá controlar la unidad QL utilizando QL Editor en un ordenador conjuntamente con hasta 5 conjuntos de la aplicación QL StageMix instalada en dispositivos iPad conectados a través de una red WiFi.

## Configuración de red

### Al conectar el ordenador a la unidad QL a través de una red dedicada

#### • Configuración de la QL

Podrá utilizar los siguientes ajustes iniciales.

IP address (Dirección IP)	192.168.0.128
Subnet mask (Máscara de subred)	255.255.255.0
Gateway address (Dirección de puerta de enlace)	192.168.0.1

#### • Configuración del ordenador

Recomendamos realizar los siguientes ajustes.

IP address (Dirección IP)	192.168.0.100
Subnet mask (Máscara de subred)	255.255.255.0
Default gateway (Router) (Puerta de enlace predeterminada (router))	192.168.0.1

### Al conectar el ordenador a la unidad QL en la red existente

Realice los ajustes de red de la QL y del ordenador de acuerdo con la configuración de la LAN. Póngase en contacto con el administrador de la red para obtener información más detallada. Consulte instrucciones específicas y las precauciones para la conexión de la unidad QL a la LAN en el siguiente sitio web:

<http://www.yamahaproaudio.com/>

#### • Configuración de la QL

IP address (Dirección IP)	Configure la dirección IP de modo que no interfiera con la dirección IP del resto de dispositivos en la red.
Gateway address (Dirección de puerta de enlace)	Configure la dirección IP de la puerta de enlace (si procede). Configure una dirección vacía si no existe puerta de enlace. La dirección debe configurarse en la misma subred que la dirección IP de la LAN en la que esté establecida la subred.
Subnet mask (Máscara de subred)	Configure la máscara de la subred conectada a la QL.

## Acceso al Panel de control (Windows)

---

El método de acceso al Panel de control dependerá del sistema operativo.

### Si se utiliza Windows 7

Seleccione [Inicio] → [Panel de control].

### Si se utiliza Windows 8

#### 1 En la pantalla Inicio, haga clic en [Escritorio].

Aparece el escritorio.

#### 2 Desplace el cursor a la esquina superior derecha o inferior derecha del escritorio.

Aparece la barra de accesos.

#### 3 Seleccione [Configuración] → [Panel de control].

## Ajustes de TCP/IP

---

### Si se utiliza Windows

#### 1 Seleccione [Panel de control] y, a continuación, haga clic o doble clic en [Centro de redes y recursos compartidos] o en [Ver el estado y tareas de red].

De este modo se abrirá el cuadro de diálogo “Centro de redes y recursos compartidos”.

#### 2 Haga clic en [Administrar conexiones de red] o en [Cambiar configuración de adaptador] de la lista “Tareas” situada en el lado izquierdo de la ventana “Centro de redes y recursos compartidos” y, a continuación, haga doble clic en [Conexión de área local].

De este modo se abrirá el cuadro de diálogo “Estado de Conexión de área local”.

**NOTA** Es posible que aparezca el cuadro de diálogo “User Account Control” (Control de cuentas de usuario). Haga clic en [Continúe].

**NOTA** Si se abre el cuadro de diálogo “Propiedades de Conexión de área local”, vaya directamente al paso 4.

#### 3 Haga clic en [Propiedades].

De este modo se abrirá el cuadro de diálogo “Propiedades de Conexión de área local”.

**NOTA** Es posible que aparezca el cuadro de diálogo “User Account Control” (Control de cuentas de usuario). Haga clic en [Continúe].

#### 4 Seleccione [Propiedades de Protocolo de Internet versión 4 (TCP/IPv4)] y, a continuación, haga clic en [Propiedades].

De este modo se abrirá el cuadro de diálogo “Propiedades del Protocolo de Internet versión 4 (TCP/IPv4)”.

#### 5 Haga clic en [Usar la siguiente dirección IP].

#### 6 Introduzca la dirección IP de su ordenador en el campo [Dirección IP], la dirección IP de la puerta de enlace en [Puerta de enlace predeterminada] y “255.255.255.0” en [Máscara de subred].

**NOTA** Consulte estos datos al administrador de la red al conectar el ordenador a la QL en la red existente.

#### 7 Haga clic en [Aceptar].

#### 8 Reinicie el ordenador.

## Si se utiliza Mac OS X

### 1 Haga clic en el icono [Preferencias del sistema] en el Dock.

De este modo se abrirá la ventana “Preferencias del sistema”.

### 2 Haga clic en el icono [Red].

Seguidamente, se abrirá la ventana “Red”.

### 3 Haga clic en [Ethernet].

De este modo aparecerán las opciones de configuración de Ethernet.

**NOTA** Si hay varias opciones de Ethernet, seleccione la que esté conectada al dispositivo.

### 4 Seleccione [Manualmente] en [Configurar IPv4], o bien [Configuración]. Introduzca la dirección IP del equipo [Dirección IP], “255.255.255.0” en [Máscara de subred] y la dirección IP del router (puerta de enlace) en [Router].

**NOTA** Consulte estos datos al administrador de la red al conectar el ordenador a la QL en la red existente.

### 5 Haga clic en [Aplicar].

De este modo se aplicará la configuración de la red.



## Desinstalación (eliminación de la aplicación instalada)

Para desinstalar el Editor instalado:

### Si se utiliza Windows

Utilice el [Panel de control](#) para desinstalar una aplicación.

Seleccione [Panel de control] → [Programas y características] o [Desinstalar un programa]. A continuación, seleccione la aplicación que desee a eliminar y haga clic en [Desinstalar/Cambiar].

Siga las instrucciones de la pantalla para desinstalar la aplicación.

Si se abre la ventana “Control de cuentas de usuario”, haga clic en [Continuar] o en [Sí].

### Si se utiliza Mac OS X

Haga doble clic en “Uninstall QL Editor.app” en la carpeta descargada. Cuando se abra un cuadro de diálogo, siga las instrucciones de la pantalla para desinstalar la aplicación.

## Solución de problemas

**Cuando se controla la QL desde un ordenador a través de una red LAN, la QL no funciona correctamente.**

- ¿Está conectado correctamente el cable de la LAN?  
Conecte el equipo a la QL con un cable LAN y con un interruptor de red.  
O conecte el ordenador directamente a la QL mediante un cable LAN.  
Asegúrese de que no ha conectado por error el cable a la toma Dante ..... [página 5](#)
- ¿Son correctas las opciones de red en la unidad QL y en el ordenador?  
Compruebe la configuración de red (dirección IP, dirección de puerta de enlace, máscara de subred) de la unidad QL y del ordenador. .... [página 6](#)
- En la ventana System setup (Configuración del sistema) de QL Editor, ¿se ha especificado correctamente la dirección IP de la unidad QL en el campo Network (Red)?  
.....Manual de instrucciones de la QL
- ¿Está habilitada la función antivirus del cortafuegos (seguridad)?  
Si es así, podrían surgirle problemas al controlar la consola QL.



Yamaha Pro Audio Global Web Site  
<http://www.yamahaproaudio.com/>  
Yamaha Downloads  
<http://download.yamaha.com/>

Manual Development Department  
© 2014 Yamaha Corporation

Published 07/2015 LB-B0